

Новые микрофонные решения. Чистый звук в дизайне, невидимом глазу

1. Проводные цифровые микрофоны. Сетевое решение для ВКС и АКС
2. Демонстрация работы потолочного и настольного микрофонного массива
3. Демонстрация работы программного обеспечения массивов
4. Конвертеры протокола Dante
5. Беспроводная дискуссионная сетевая система



MXA910 Потолочный Микрофонный Массив

MXA310 Настольный Микрофонный Массив



ANI 4IN Сетевой Audio Интерфейс



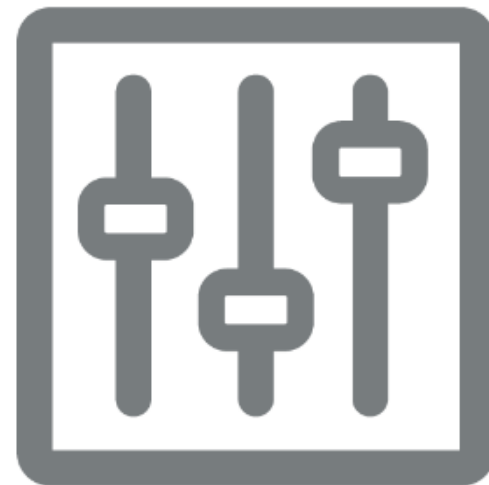
ANI 4OUT Сетевой Audio Интерфейс



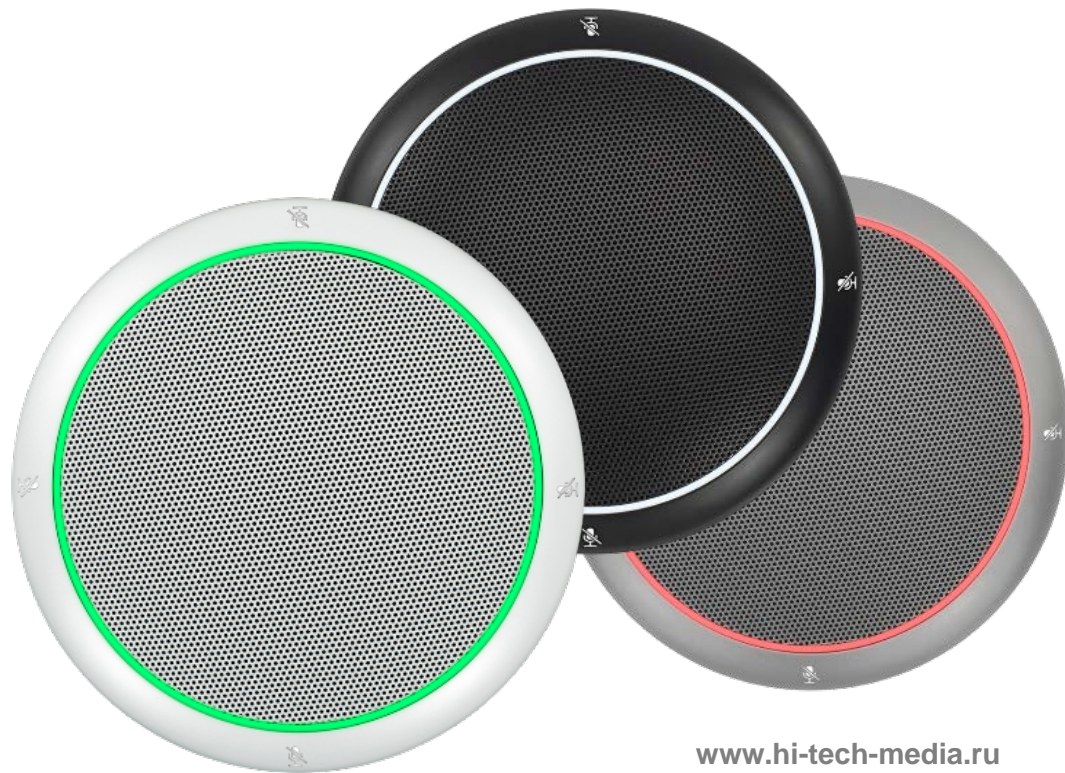
- Встроенный IntelliMix[®] DSP
- Dante™ Цифровой Аудио Интерфейс
- Один кабель Ethernet (Аудио, Управление, Питание PoE)
- Встроенный Веб-браузер для управления
- Вызываемые предустановки/Конфигурируемые шаблоны для простоты
- Подключение к Системам Управления
- Изменяемая LED индикация
- Программируемые пресеты

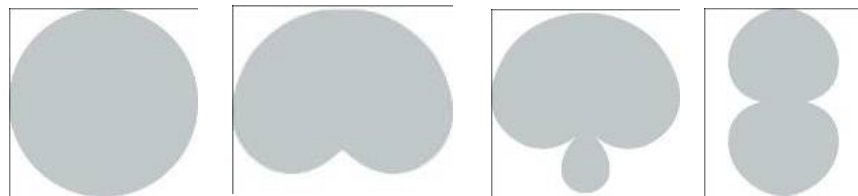


- STEERABLE COVERAGE™ УПРАВЛЯЕМАЯ ЗОНА ПОКРЫТИЯ
- ЭХО ПОДАВЛЕНИЕ*
- АВТОМАТИЧЕСКОЕ МИКШИРОВАНИЕ
- ЭКВАЛИЗАЦИЯ



НАСТОЛЬНЫЙ МИКРОФОННЫЙ МАССИВ





STEERABLE COVERAGE™

**УПРАВЛЯЕМАЯ
ЗОНА ПОКРЫТИЯ**



MICROFLEX ADVANCE НАСТОЛЬНЫЙ МИКРОФОННЫЙ МАССИВ

Каждая диаграмма направленности индивидуально маршрутизируется в собственный Dante канал.

Канал Automix отдельно направляется в 5-й канал.



Automix Ch. 5

Ch. 4

Ch. 3

Ch. 2

Ch. 1

Dante[™]

ООО «Хай-Тек Медиа»

ПРЕДСТАВЛЯЕМ... ТОРОИД



Round Work Surface

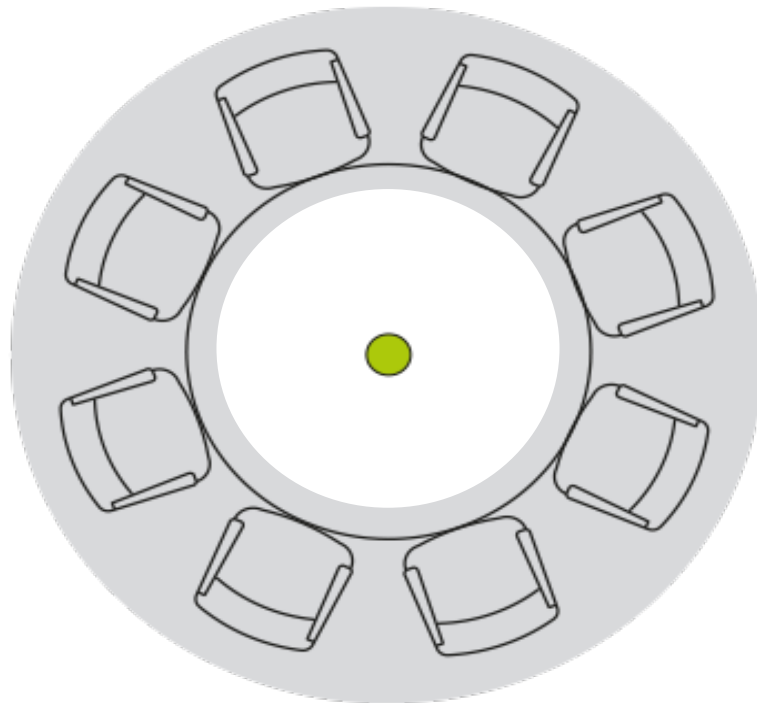
1 Table Array

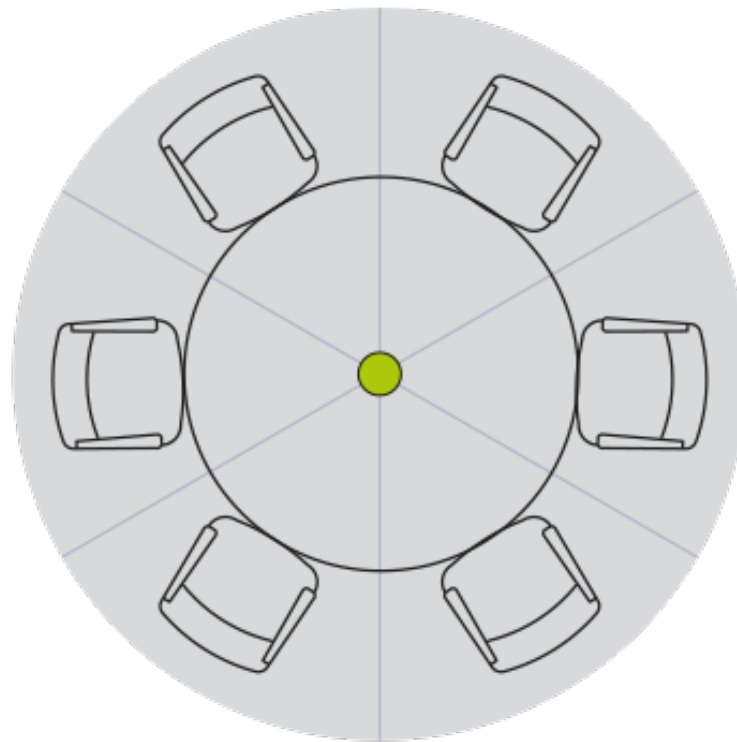
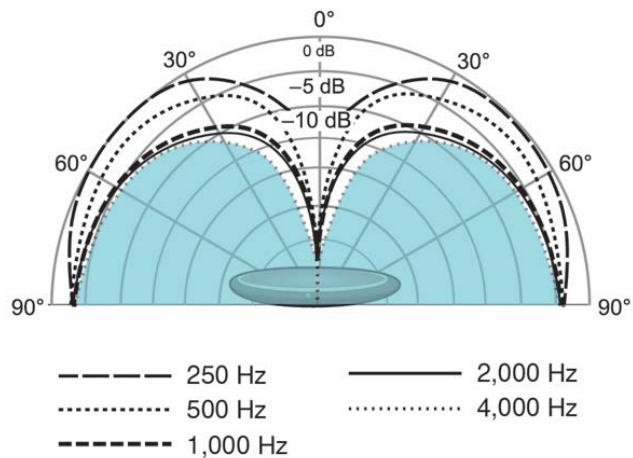
Profile

8 Chairs

1 Round Table

1 Toroid Pattern





Square Work Surface

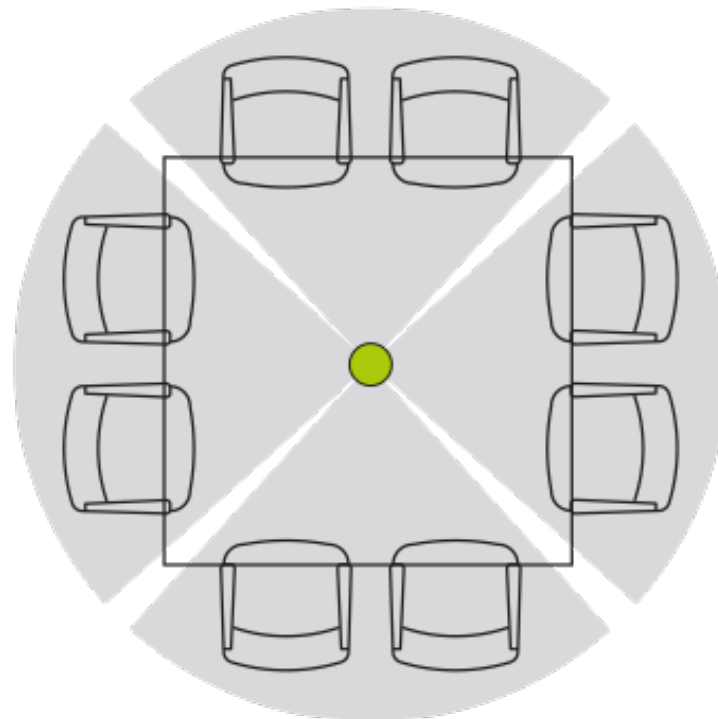
1 Table Array

Profile

8 Chairs

1 Square Table

4 Supercardioid Patterns



Rectangle Work Surface

1 Table Array

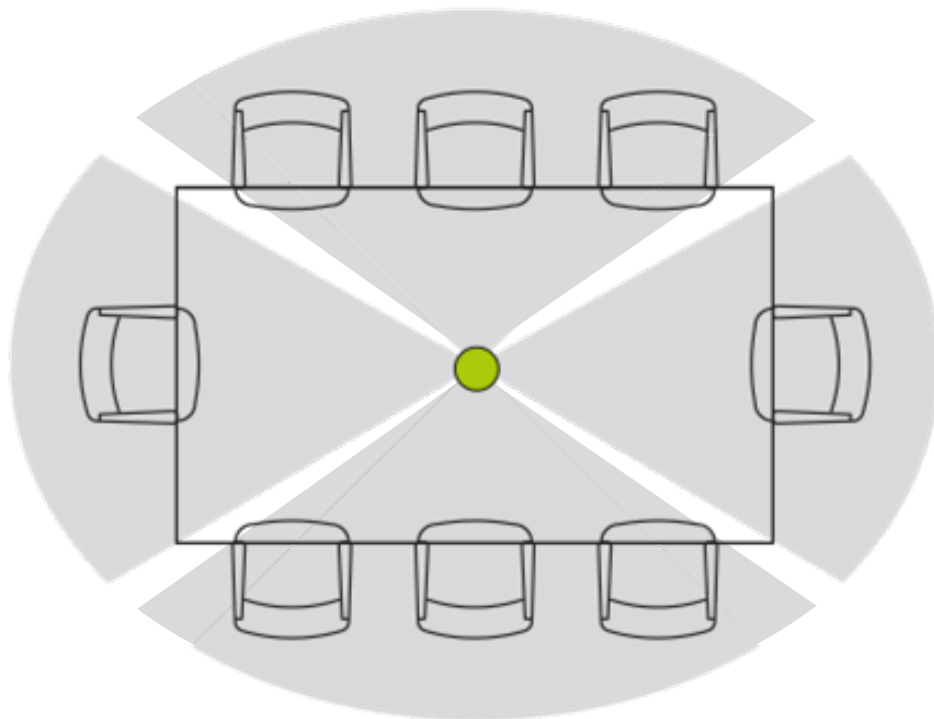
Profile

8 Chairs

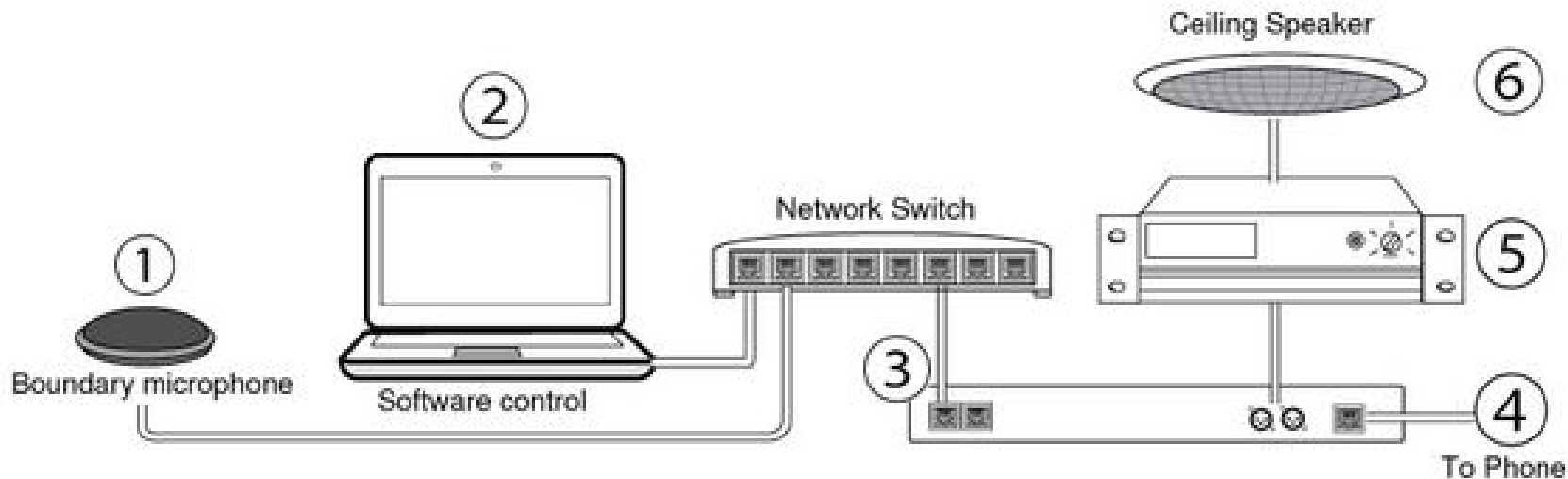
1 Rectangular Table

1 Bi-Directional Pattern

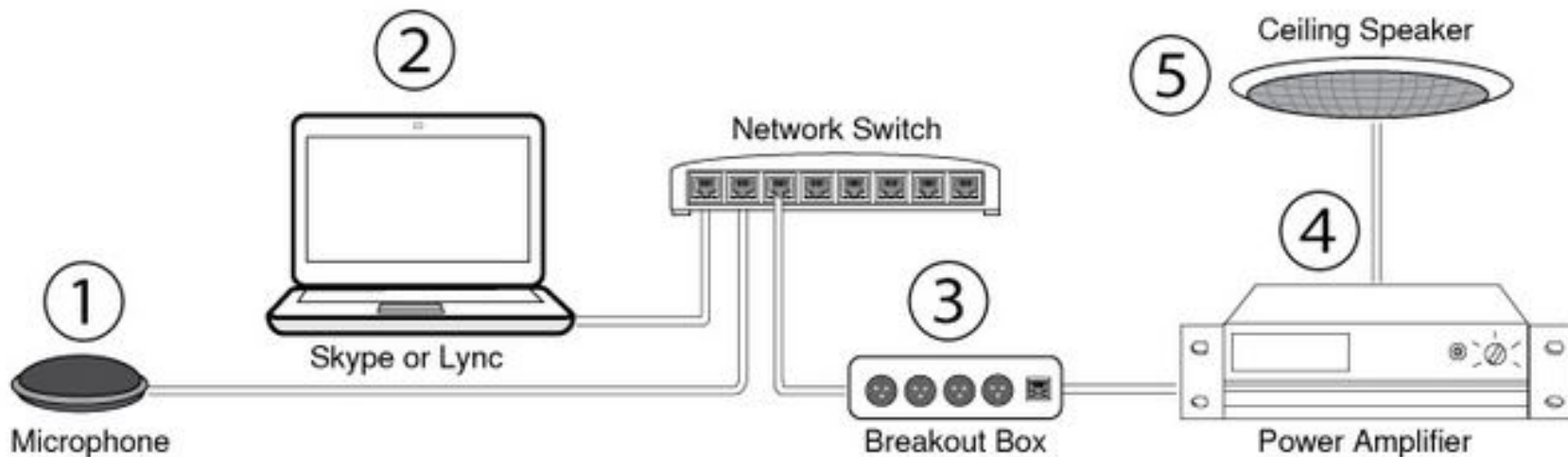
2 Cardioid Patterns



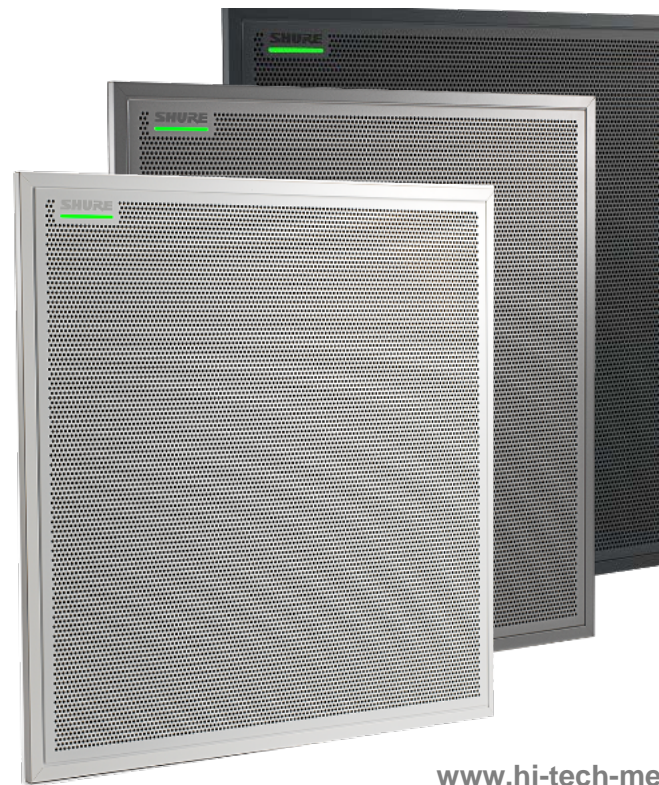
Решение с сетевым DSP с Dante

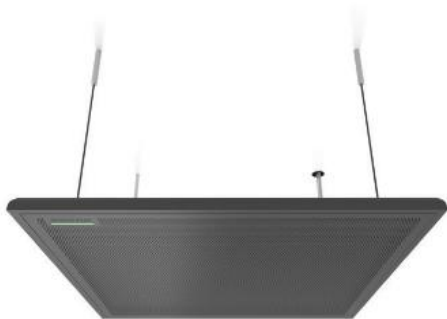


Решение с виртуальной звуковой картой Dante



ПОТОЛОЧНЫЙ МИКРОФОННЫЙ МАССИВ





Подвес



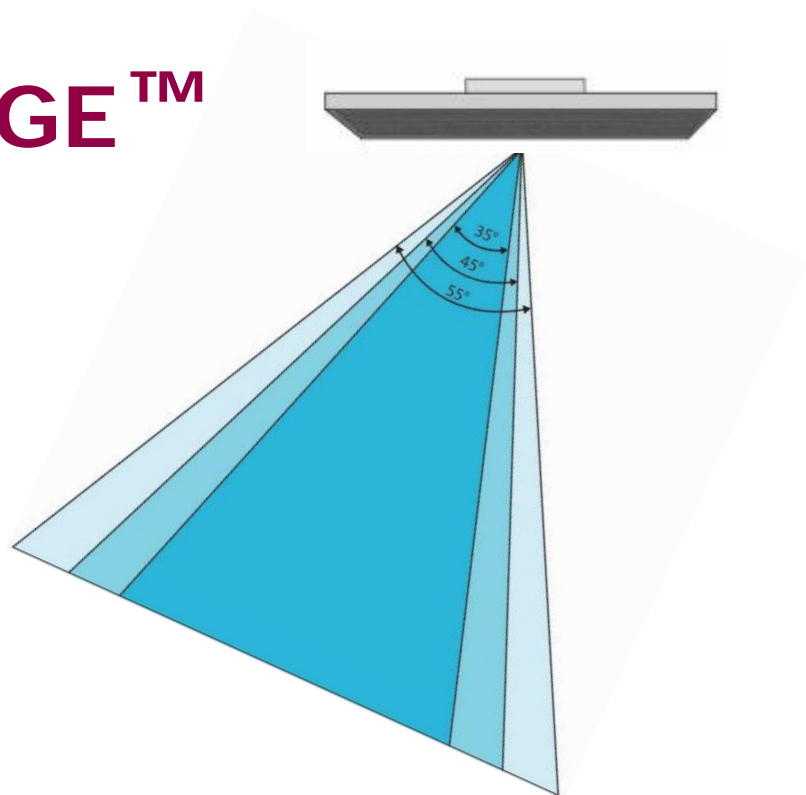
Подвесной потолок – размер плитки



VESA-D

STEERABLE COVERAGE™

- Уже Микрофона-”Пушки”
- Настраиваемый угол раскрытия:
 - Узкий
 - Средний
 - Широкий
- Управляемая зона покрытия





Входной канал Эхо Подавления

Automix Ch. 9

Ch. 8

Ch. 7

Ch. 6







Ch. 5

Ch. 4

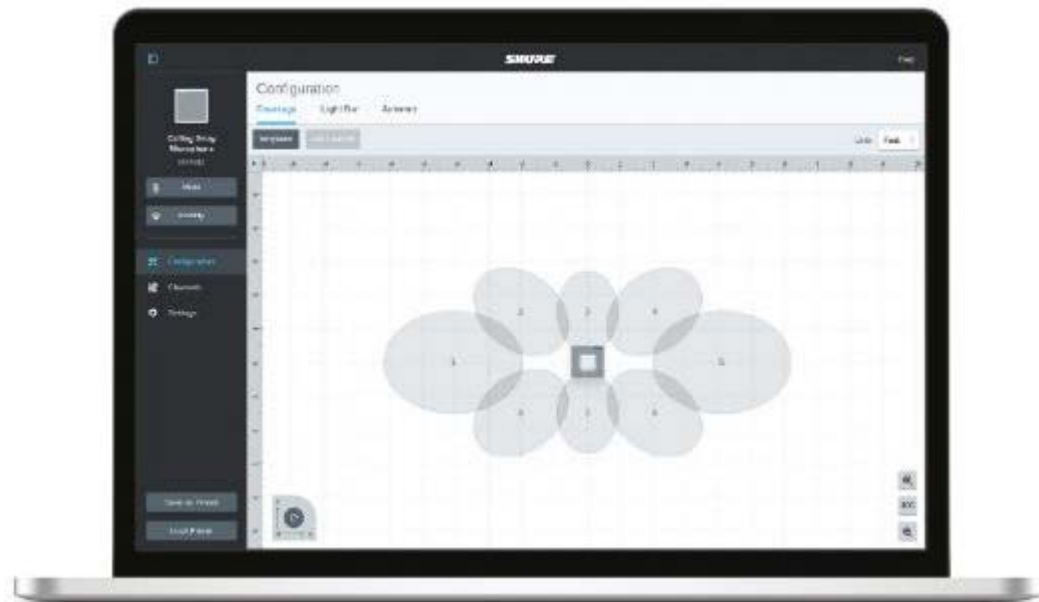
Ch. 3

Ch. 2

Ch. 1

Characteristic	Omnidirectional	Cardioid	Supercardioid	Hypercardioid	Bi-directional	Shure Ceiling Array
Polar response pattern						
Coverage angle	360°	131°	115°	105°	90°	35°, 45°, 55°
Angle of maximum rejection	N/A	180°	126°	110°	90°	35°, 115°
Rear rejection (relative to front)	0	25dB	12dB	6dB	0dB	>20dB
Ambient sound sensitivity	100%	33%	27%	25%	33%	<5%
Distance factor	1	1.7	1.9	2	1.7	<4.3

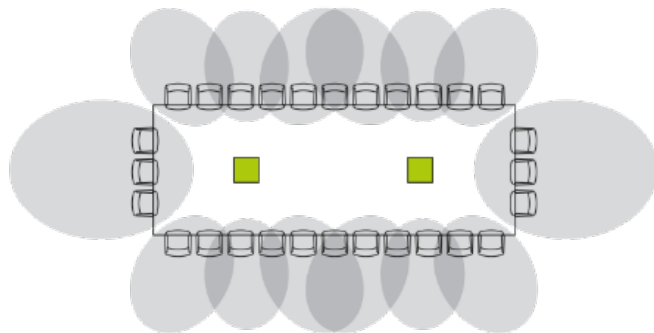
Используйте любое устройство с
Веб-браузером для
позиционирования drag&drop лучей
Массива



Large Conference Room
2 Ceiling Arrays

Profile
28 Chairs
1 Rectangular Table

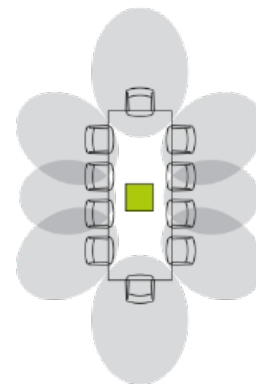
14 Coverage Areas



Medium Conference Room
1 Ceiling Array

Profile
10 Chairs
1 Rectangular Table

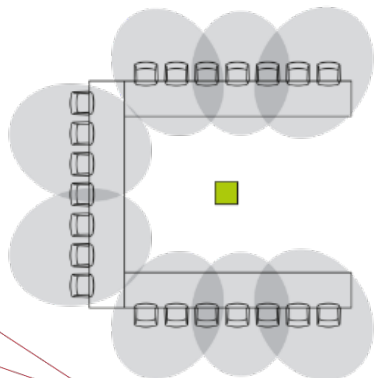
8 Coverage Areas



Multi-Purpose Room | Conference Setup
1 Ceiling Array

Profile
21 Chairs
3 Rectangular Tables

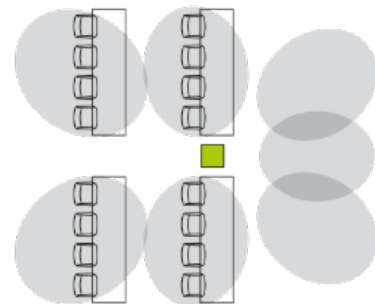
8 Coverage Areas



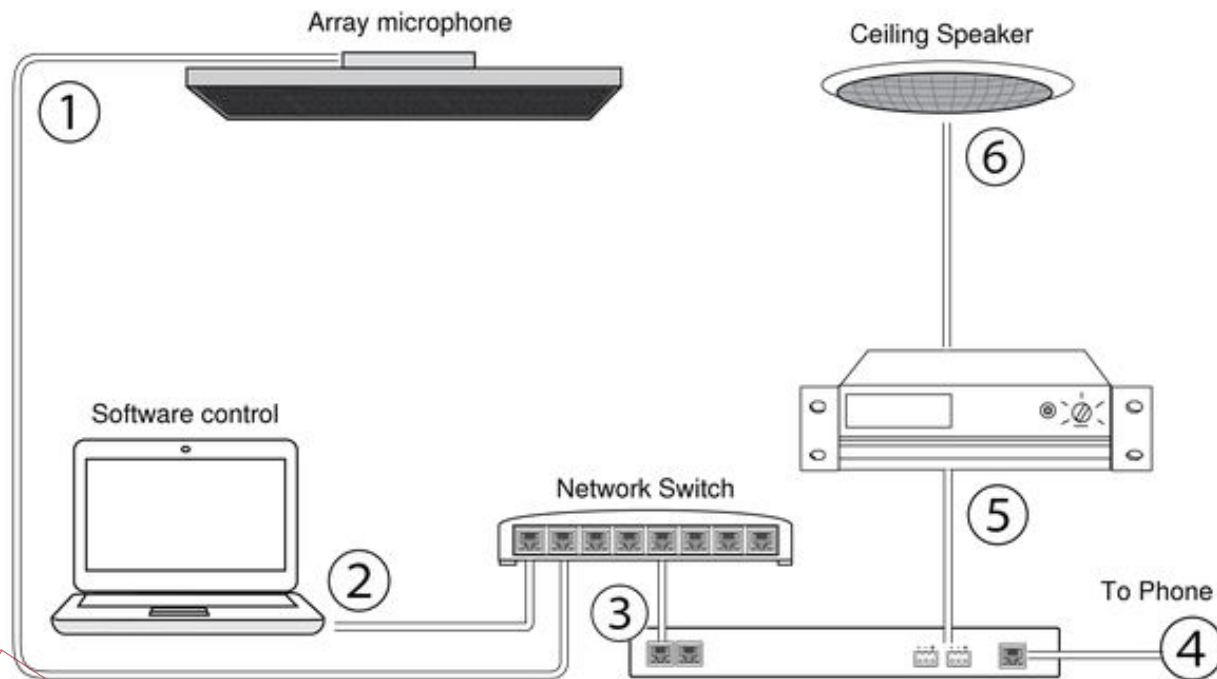
Multi-Purpose Room | Classroom Setup
1 Ceiling Array

Profile
16 Chairs
4 Rectangular Tables

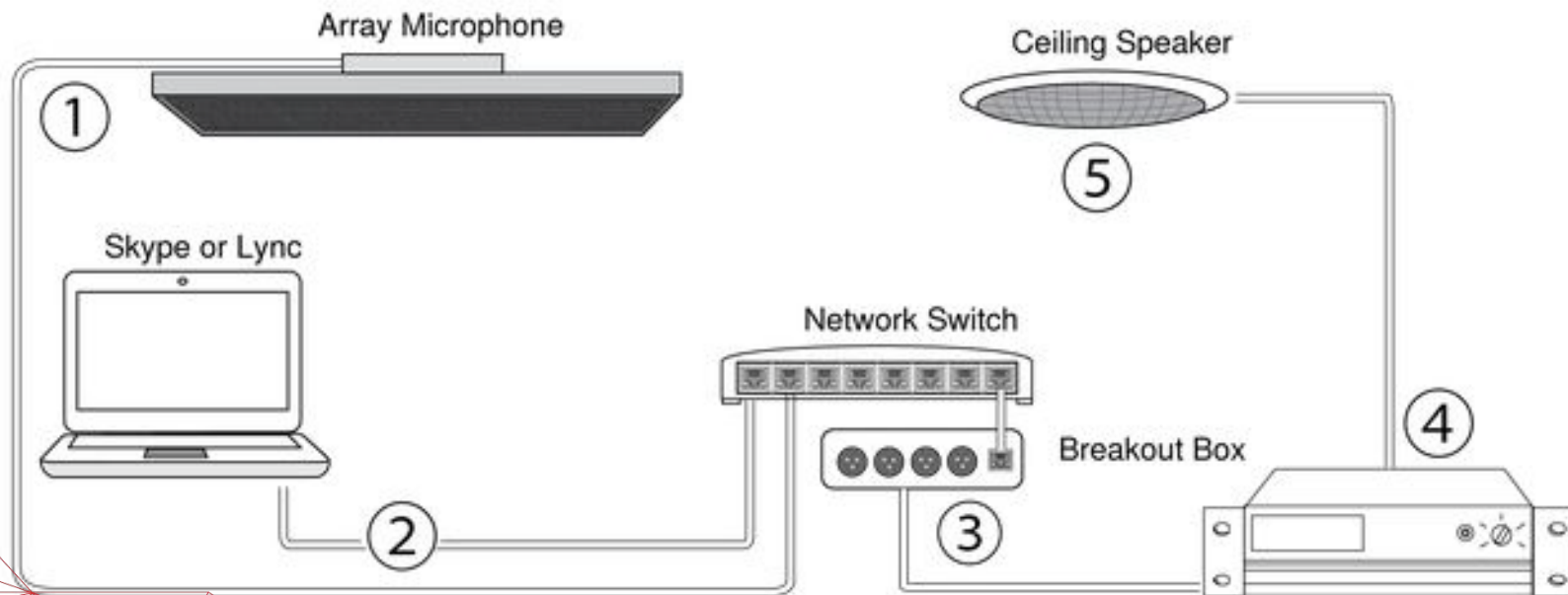
7 Coverage Areas



Решение с сетевым DSP с Dante



Решение с виртуальной звуковой картой Dante



СЕТЕВОЙ АУДИО ИНТЕРФЕЙС



Новые ANI4IN и ANI4OUT устройства
обеспечивают ввод/вывод до
четырех микрофонов в/из Dante.



Обратите внимание!

Обязательная регистрация проекта в Shure.

Без сертификации специалистов компании, доступа к продукту нет!

Мы регулярно проводим тренинги с выдачей сертификатов от Shure.

Демонстрация оборудования у нас в Шоу-руме или на площадке заказчика.

Возможность взять оборудование на тестирование.

Вопросы?

MICROFLEX WIRELESS

БЕСПРОВОДНЫЕ СЕТЕВЫЕ АУДИО РЕШЕНИЯ ДЛЯ А/В КОНФЕРЕНЦИЙ



MXW Четыре различных типа передатчиков
MXWNCS Сетевые зарядные станции



MXWAPT Сетевая Точка Доступа



MXWAN1 Сетевой Аудио Интерфейс

- Различные форм-факторы передатчиков
- Безопасный спектр DECT 1880-1900 МГц
- Dante™ Цифровой Аудио Интерфейс
- Один кабель Ethernet (Аудио, Управление, Питание PoE)
- Встроенный Веб-браузер для управления
- Li-Ion аккумуляторы
- Подключение к Системам Управления
- Изменяемая LED индикация
- Шифрование AES-256





ЧЕТЫРЕ МОДЕЛИ МИКРОФОНОВ:

MXW1 ГИБРИДНЫЙ ПОЯСНОЙ ПЕРЕДАТЧИК

- СО ВСТРОЕННЫМ ВСЕНАПРАВЛЕННЫМ МИКРОФОНОМ

MXW2 РУЧНОЙ МИКРОФОН:

- С КАПСЮЛЯМИ SM58, SM86, Beta58, VP69

MXW6 МИКРОФОН ГРАНИЧНОГО СЛОЯ:

- ДИАГРАММА КАРДИОИДА ИЛИ ВСЕНАПРАВЛЕННАЯ

MXW8 НА ГУСИНОЙ ШЕЕ С БАЗОЙ:

- СЪЕМНЫЕ МИКРОФОНЫ MX405, MX410, MX415



ЧЕТЫРЕ МОДЕЛИ МИКРОФОНОВ:

MXW1 ГИБРИДНЫЙ ПОЯСНОЙ ПЕРЕДАТЧИК

- СО ВСТРОЕННЫМ ВСЕНАПРАВЛЕННЫМ МИКРОФОНОМ

MXW2 РУЧНОЙ МИКРОФОН:

- С КАПСЮЛЯМИ SM58, SM86, Beta58, VP69

MXW6 МИКРОФОН ГРАНИЧНОГО СЛОЯ:

- ДИАГРАММА КАРДИОИДА ИЛИ ВСЕНАПРАВЛЕННАЯ

MXW8 НА ГУСИНОЙ ШЕЕ С БАЗОЙ:

- СЪЕМНЫЕ МИКРОФОНЫ MX405, MX410, MX415



Li-Ion АККУМУЛЯТОРЫ

- 9 ЧАСОВ НЕПРЕРЫВНОЙ РАБОТЫ
- ЗАРЯДКА ЧЕРЕЗ СТАНЦИЮ ИЛИ USB 3.0
- НУЛЕВОЙ ЭФФЕКТ ПАМЯТИ

ПРОГРАММИРУЕМАЯ КНОПКА

- С ПОДСВЕДКОЙ LED

УДАЛЕННЫЙ КОНТРОЛЬ ЗА УСИЛЕНИЕМ МИКРОФОНА

РАЗЪЕМ ДЛЯ НАУШНИКОВ

- КРОМЕ MXW2



СЕТЕВАЯ ТОЧКА ДОСТУПА

SHURE[®]
LEGENDARY
PERFORMANCE™



ТРИ МОДЕЛИ ART2, ART4 И ART8 НА 2, 4 И 8 КАНАЛОВ:

- ПИТАНИЕ ПО ETHERNET PoE
- ЗВУК В ФОРМАТЕ DANTE
- WEB ИЛИ СТОРОННИЕ СИСТЕМЫ УПРАВЛЕНИЯ
- ГИБКОСТЬ МОНТАЖА НА ПОТОЛОК ИЛИ СТЕНЫ
- СЪЕМНЫЙ КОЖУХ ПОД ПОКРАСКУ



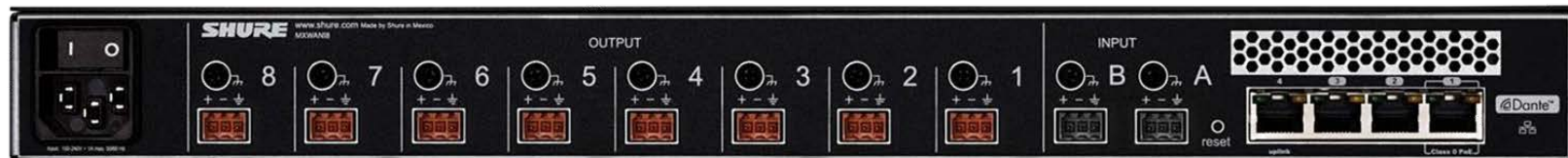
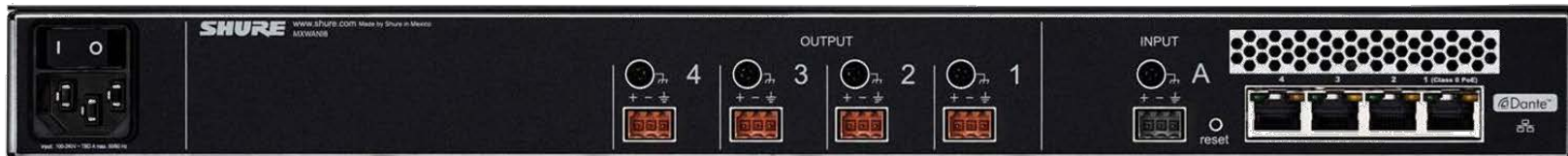
СЕТЕВЫЕ ЗАРЯДНЫЕ СТАНЦИИ



ТРИ МОДЕЛИ MXWNCS 2, 4, 8 НА 2, 4, 8 КАНАЛОВ:

- ПОДКЛЮЧЕНИЕ И УПРАВЛЕНИЕ ПО ETHERNET
- КНОПКА синхронизации с точкой доступа
- УМНЫЙ ПРОЦЕСС ЗАРЯДА
- ИНДИКАЦИЯ ЗАРЯДА LED
- ВЫСОКОТЕХНОЛОГИЧНЫЙ ДИЗАЙН
 - РАСПОЛОЖЕНИЕ В ПЕРЕГОВОРНОЙ
 - РАСПОЛОЖЕНИЕ В КОМНАТЕ С ОБОРУДОВАНИЕМ



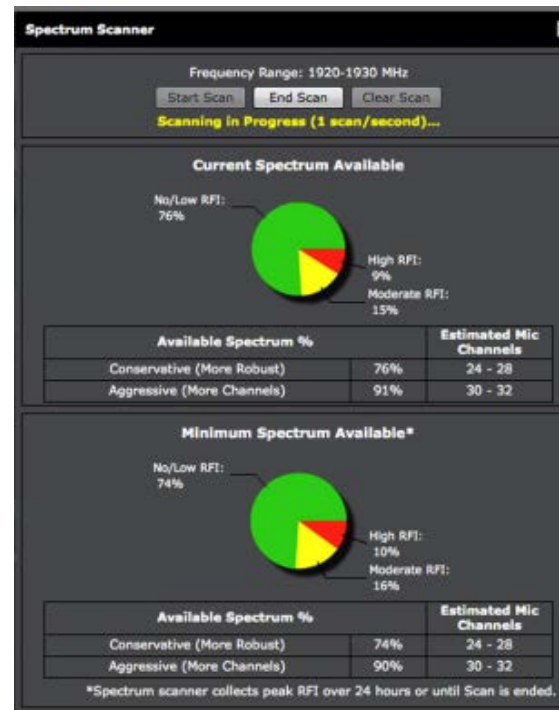


ДВЕ МОДЕЛИ MHWANI НА 4, 8 КАНАЛОВ:

- ПРЕОБРАЗОВАТЕЛЬ DANTE В АНАЛОГ
- ПОДКЛЮЧЕНИЕ И УПРАВЛЕНИЕ ПО ETHERNET
- 4-ПОРТА SWITCH 1 GB С DANTE – 1 С PoE
- ПОДАЧА ОБРАТНОГО КАНАЛА В ПЕРЕДАТЧИК
- ИНДИКАЦИЯ И КОНТРОЛЬ НА ПЕРЕДНЕЙ ПАНЕЛИ



НЕ ТРЕБУЕТСЯ УСТАНОВКИ НА ПК – ОСНОВАНО НА ВЕБ-БРАУЗЕРЕ



WEB-BROWSER

- ПОДКЛЮЧЕНИЕ ЧЕРЕЗ ПРИЛОЖЕНИЕ SHURE WEB DISCOVERY
- ПО IP АДРЕСУ

АНАЛИЗАТОР СПЕКТРА

- ЧИСТОТА СПЕКТРА
- АНАЛИЗ ДОСТУПНЫХ КАНАЛОВ

МОНИТОРИНГ СОСТОЯНИЯ И ВРЕМЕНИ РАБОТЫ БАТАРЕЙ

ИНДИВИДУАЛЬНЫЙ И ОБЩИЙ КОНТРОЛЬ МИКРОФОНОВ

НАСТРОЙКА БАЗОВОГО ПОВЕДЕНИЯ ПЕРЕДАТЧИКА

Обратите внимание!

Обязательная регистрация проекта в Shure.

Без сертификации специалистов компании, доступа к продукту нет!

Мы регулярно проводим тренинги с выдачей сертификатов от Shure.

Демонстрация оборудования у нас в Шоуруме или на площадке заказчика.

Возможность взять оборудование на тестирование.

Приглашаем на мастер-класс 27 октября с участием Doug Daube, продакт менеджером сетевых систем компании Shure

- Microflex Advance
- Microflex Wireless

Вопросы?

Спасибо за внимание!

Когтев Андрей

Бренд-менеджер ООО «Хай-Тек Медиа»

Тел./факс: +7 (495) 600-4224

Моб.: +7 (916) 128-6724

e-mail: a.kogtev@hitsec.ru

www.hi-tech-media.ru